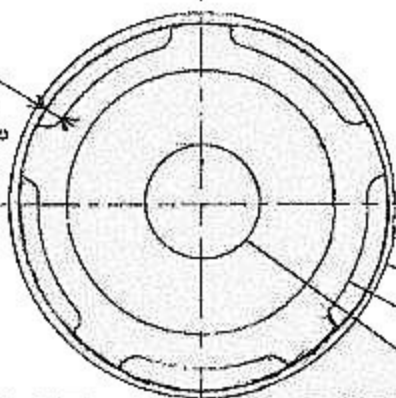


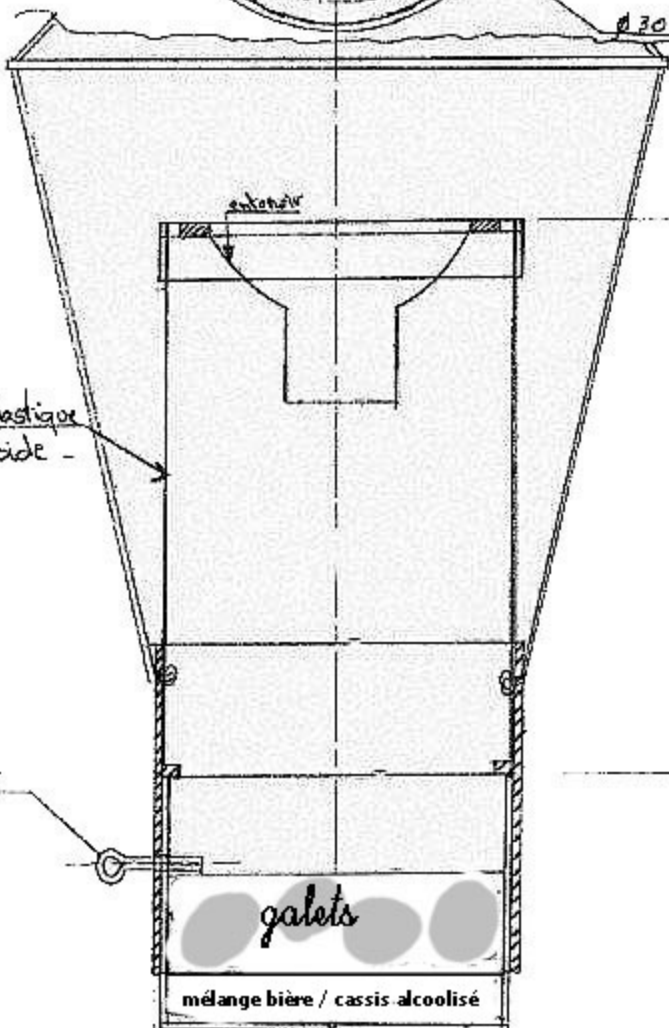
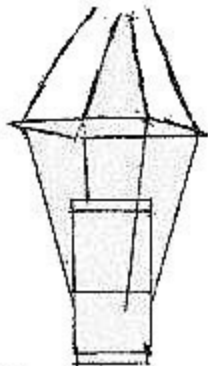
Passage sur le pourtour  
 $\varnothing 5,5$  permettant la libre  
circulation abîlles et grèges  
mais piégeant les frelons  
asiatiques.



$\varnothing 105$

$\varnothing 90$

$\varnothing 30$



Corps plastique  
Translucide -

goupils  $\varnothing 5$

50

galets

mélange bière / cassis alcoolisé